



COLISEUM

**ИНСТРУКЦИЯ ПО УСТАНОВКЕ И
ЭКСПЛУАТАЦИИ
ШТОРЫ НА ВАННУ
SC 02**



Уважаемые покупатели!

Выражаем благодарность за то, что Вы отдали предпочтение продукции торговой марки «COLISEUM». Перед началом установки и использованием, внимательно ознакомьтесь с данным руководством.

Акцентируем Ваше внимание, на то, что установка должна производиться квалифицированным специалистом, о чем должна быть сделана отметка в гарантийном талоне. Без отметки специалиста, производившего установку, гарантийный талон не действителен.

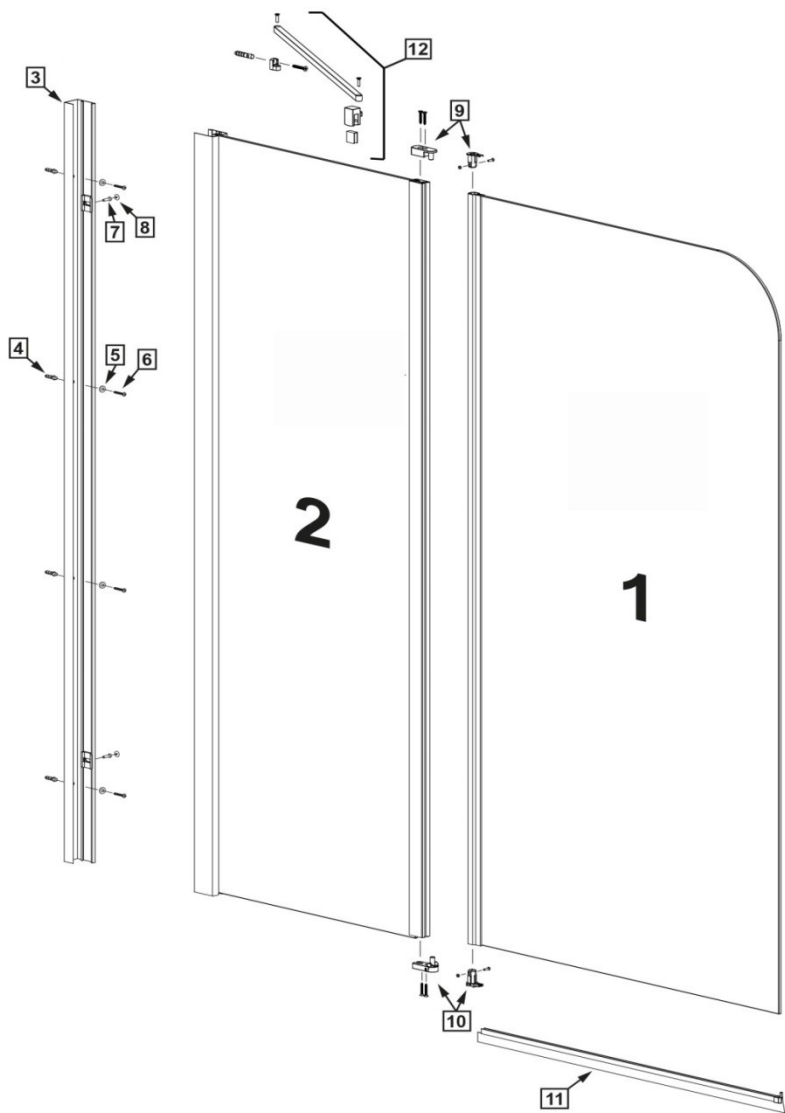
Для установки изделия Вам понадобится нейтральный силикон, который не входит в комплект и приобретается отдельно.

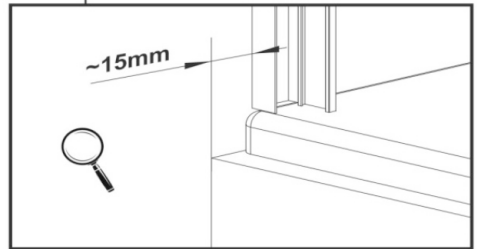
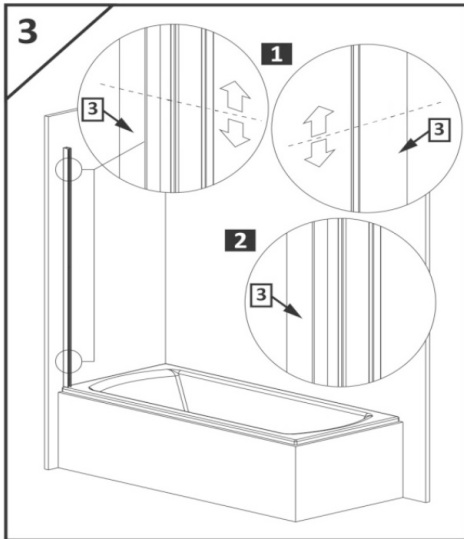
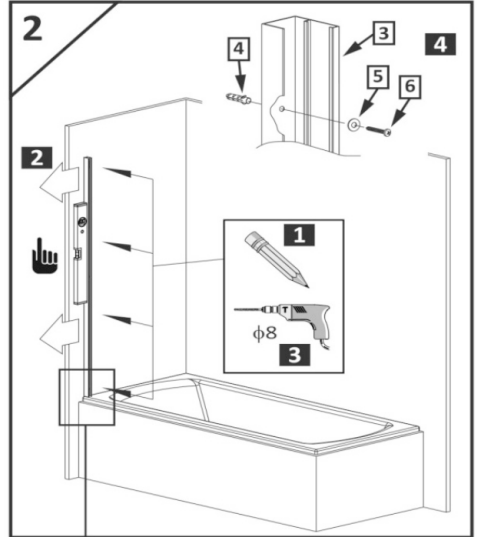
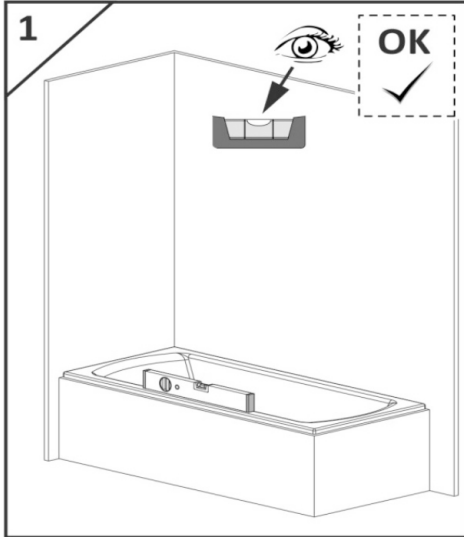
Меры предосторожности

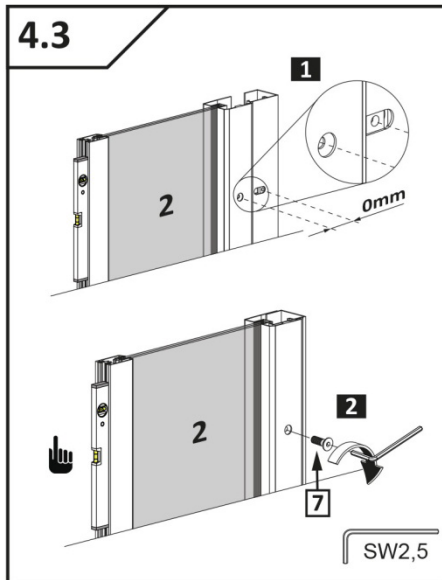
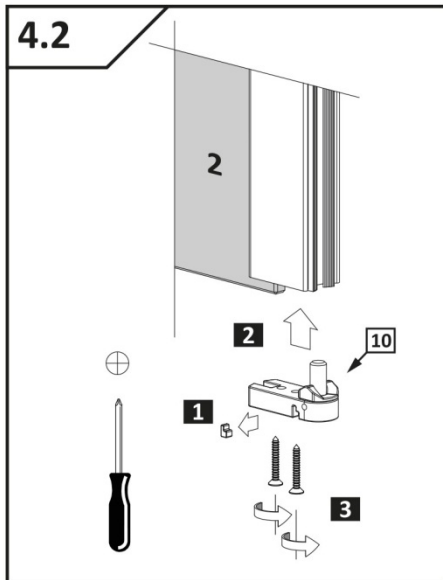
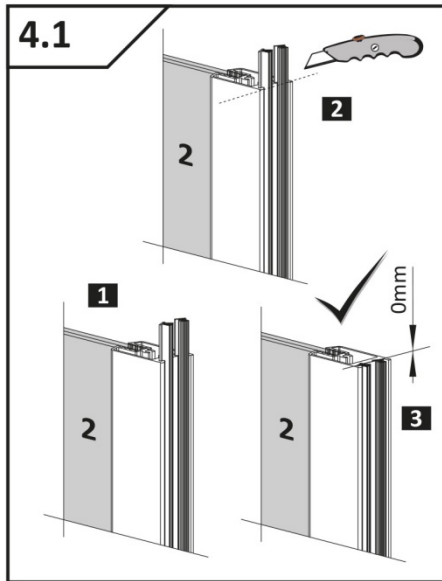
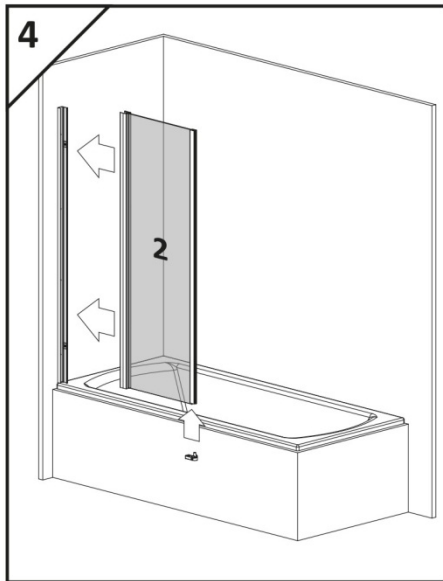
1. Стекло в вашей шторе прошло специальную термическую обработку. «Закаленные» стекла боятся торцевых ударов. Будьте внимательны и осторожны при установке, избегайте торцевых ударов (ударов в боковые поверхности).
2. Ни в коем случае не обрезайте профиля, не пытайтесь обрезать стекло. Вносить какие-либо изменения в заводскую конструкцию категорически запрещается. Если у вас не получается установить изделие, обратитесь в сервисную службу или в место приобретения товара.

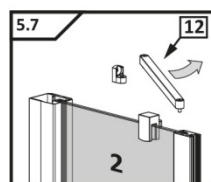
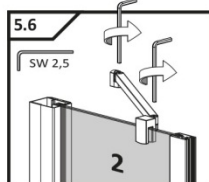
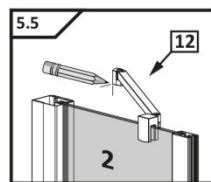
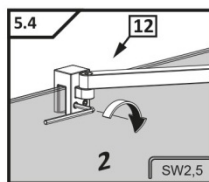
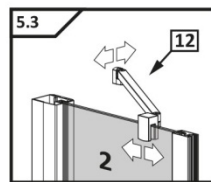
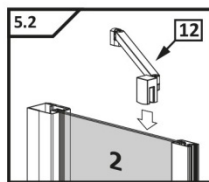
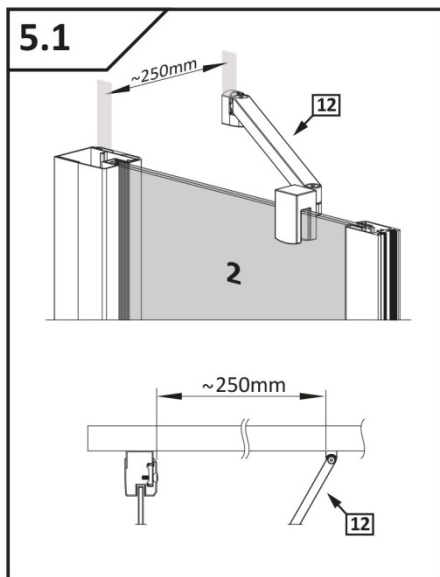
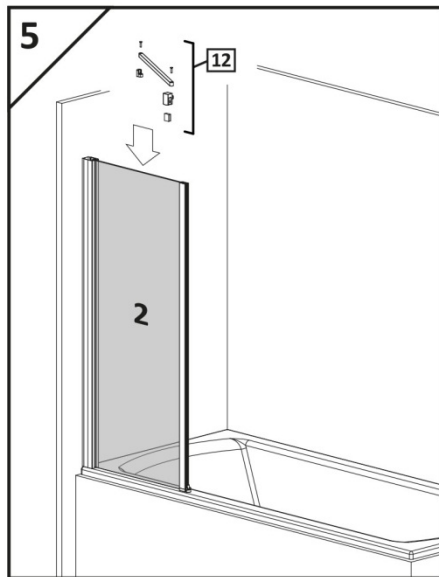
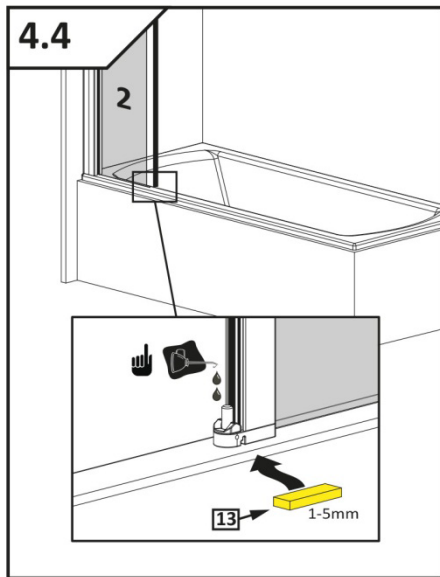
Перед установкой внимательно ознакомьтесь с этапами установки и последовательностью сборки изделия.

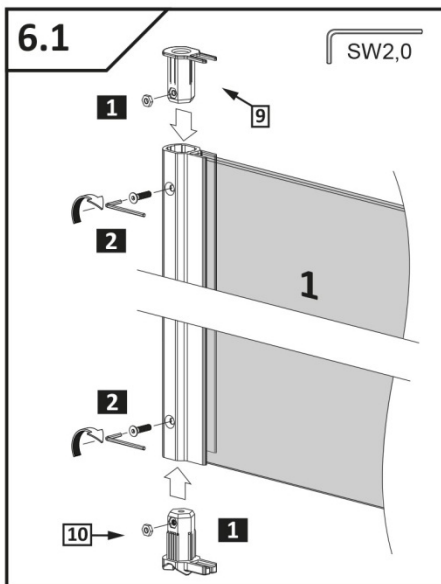
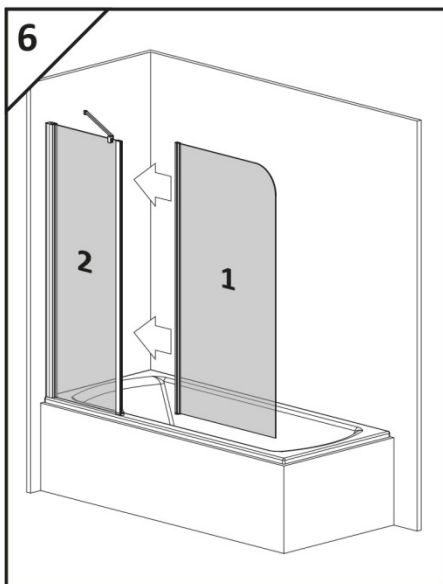
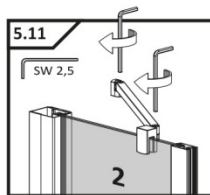
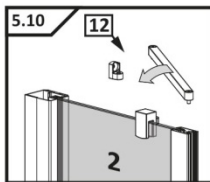
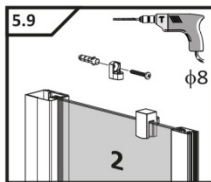
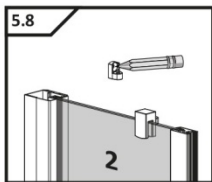
Комплектация товара может быть изменена производителем без уведомления.

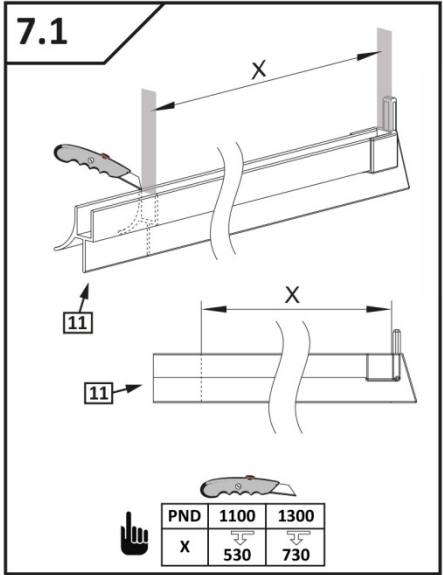
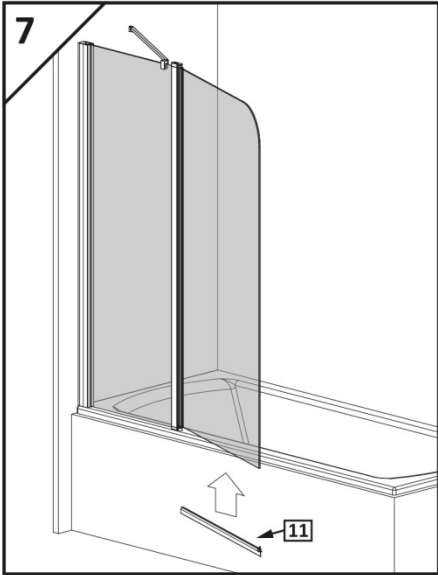
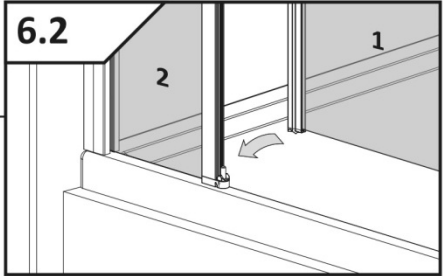
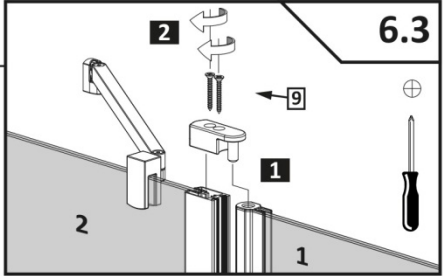
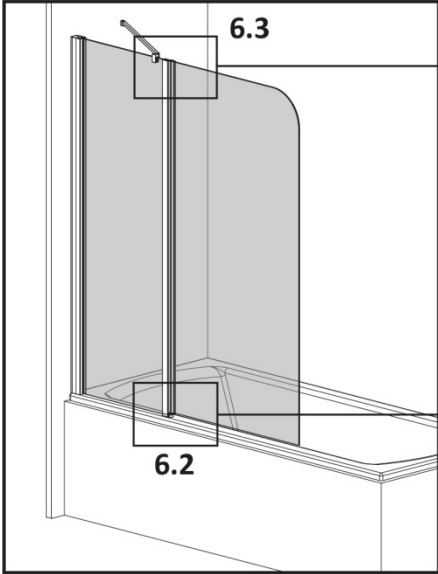


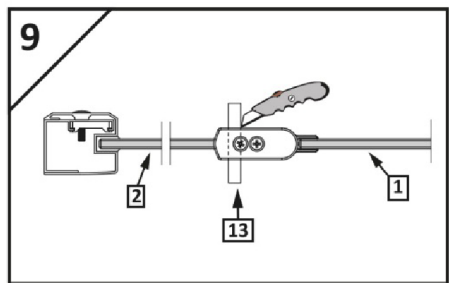
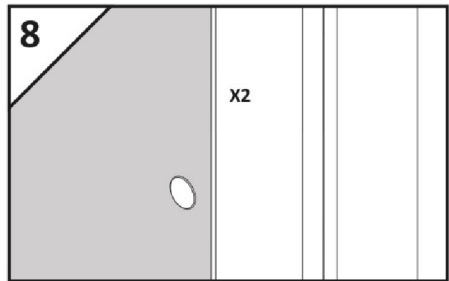
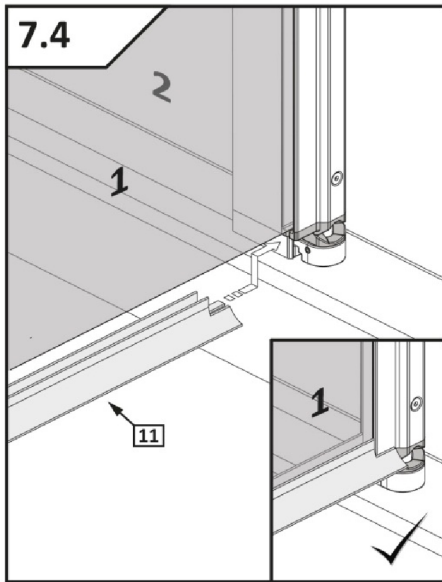
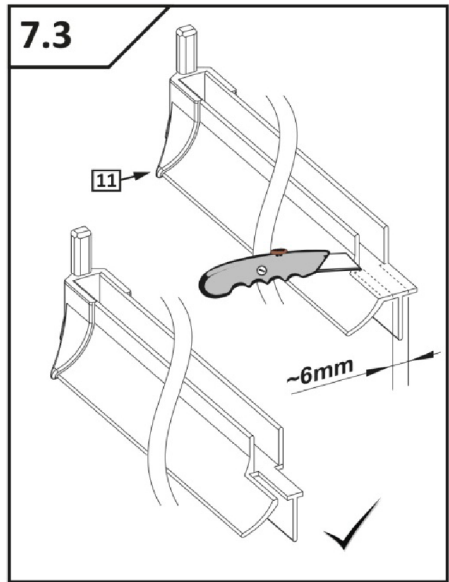
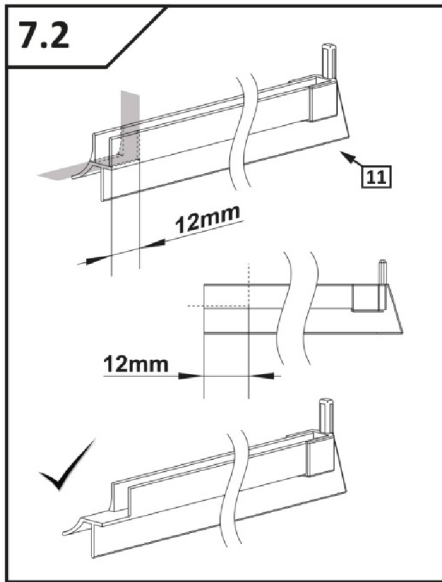












Гарантийный талон

Условия гарантии:

Гарантия распространяется на все случаи обнаружения брака, дефектов изготовления производственного характера. Проверка видимого брака и полная комплектация проверяются Покупателем при получении продукции. Претензии на видимые повреждения в дальнейшем не принимаются.

Ответственность за сборку изделия и его обслуживание несет сантехник-монтажник, который производит Вам сборку.

Гарантия вступает в силу с момента приобретения, который должен быть подтвержден в гарантийном талоне печатью.

Монтаж должен производиться квалифицированным специалистом с обязательной отметкой установщика в гарантийном талоне.

При самостоятельной установке гарантийный талон недействителен.

Бесплатный гарантийный ремонт изделия и (или) его частей выполняется в течение всего гарантийного срока эксплуатации при обнаружении в изделии дефектов производственного происхождения.

Все дефектные изделия, которые были заменены при гарантийном ремонте, являются собственностью фирмы и не могут быть оставлены Потребителю.

Гарантийные обязательства не распространяются:

- на изделия, получившие повреждения от небрежного обращения или неправильного монтажа;
- на изделия без отметки установщика в гарантийном талоне (четко - ФИО и номер контактного телефона установщика);
- на дефекты, связанные с неправильной эксплуатацией или небрежным обращением с изделием;.
- на разбитые стекла;
- на изделия, получившие повреждения от огня, в результате аварии, стихийных бедствий или событий, приравненных к таковым;
- в случае установки продукции в местах общественного пользования;
- на дефекты, возникшие в следствие неправильного или ненадлежащего ухода за изделием;

В процессе эксплуатации изделия силикон, применяемый для герметизации изделия, изнашивается и подлежит замене. Замена силикона не относится к гарантийному случаю.

Ремонт или замена комплектующих в пределах гарантийного срока, не продлевают гарантийный срок на изделие в целом.

С момента приемки изделия Продавец не несет ответственности за причинение ущерба третьим лицам, возникшего в результате использования его в соответствии с нормами эксплуатации товара; в результате нарушения норм эксплуатации товара; в результате действий либо бездействия работников Покупателя либо иных лиц которые в силу заключенных с Покупателем гражданско-правовых контрактов либо вопреки условиям таковых, причинили ущерб Покупателю и/или третьим лицам.

Транспортирование и хранение

Изделие транспортируют в заводской упаковке крытым транспортом любого вида в соответствии с правилами перевозки грузов, действующими на данном виде транспорта.

Все коробки должны быть закреплены таким образом, чтобы исключить их смещения и ударения.

Изделия в упаковке предприятия-изготовителя следует хранить при температуре окружающего воздуха не ниже минус 25°C в сухом, вентилируемом помещении.

После приемки товара необходимо хранить товар в упаковке до установки и приема на гарантию.

Срок гарантии ООО «Летний дождь» при соблюдении условий, оговоренных в гарантийном талоне, составляет _____ месяцев.

Наименование изделия: _____

«Изделие получил, комплектность проверена. С условиями гарантии ознакомлен»:

Покупатель _____ 201__ г.
подпись

Продавец _____ 201__ г.
штамп магазина дата продажи

Дата установки _____ 20 __ г.

Установщик _____
Ф.И.О.

подпись

номер телефона

Повседневный уход

Используйте обычные жидкие моющие средства и мягкую ткань для регулярного ухода за изделием.

Запрещено пользоваться моющими средствами, содержащими ацетон, аммиак, органические растворители. Не пользуйтесь дезинфицирующими средствами, содержащими формальдегид.

Для полировки и наведения блеска можно пользоваться специально предназначенными для этого средствами.

Осадок и налет, остающиеся от воды, с поверхности кабины лучше удалить, смочив мягкую ткань в слегка подогретом лимонном соке или уксусе.

Уход за деталями с металлическим покрытием: слегка протрите металлические части мягкой х/б тканью, вытрите насухо. Ни в коем случае не протирайте их жесткой тканью.

Стекло следует протирать мягкой тканью, смоченной в моющем средстве. Затем насухо заполировать их сухой мягкой тканью или тряпочкой из микрофибры. Раздвижную стеклянную дверь для мытья можно предварительно снять с каркаса.

Строго запрещается скоблить стекло и другие части изделия острыми предметами.

Относитесь к изделию бережно и оно прослужит Вам долгие годы.

Внимание! Изделие утилизируется в соответствии с требованиями сбора и вывоза твердых бытовых отходов и крупногабаритного мусора.



Импортер ООО «Летний дождь»

Минский р-н, аг. Колодищи, ул. Промышленная д.14А, к.16

тел. (017) 287 56 09, (029) 321 11 11

www.coliseum.by

e-mail: info@coliseum.by